

Inspiron 20

3000 Series

Quick Start Guide

Hurtig startguide

Hurtigstart

Guía de inicio rápido

Snabbstartguide

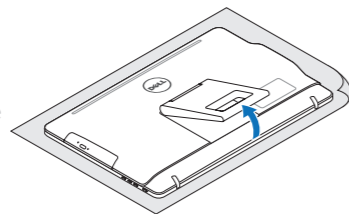


1 Set up the stand

Montering af foden | Sett opp stativet
Montaje del apoyo | Montera stativet

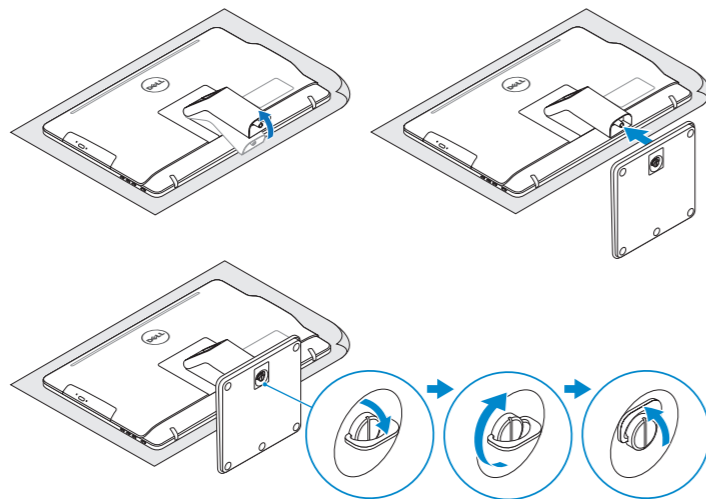
Easel stand

Staffelifod
Staffelistativ
Montaje de caballete
Stafflistativ



Pedestal stand (optional)

Piedestalfod (valgfrit tilbehør) | Pidestallstativ (valgfritt)
Montaje de pedestal (opcional) | Piedestalstativ (tillval)



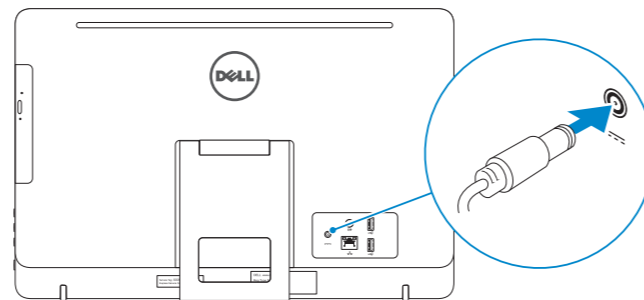
2 Set up the keyboard and mouse

Konfigurer tastatur og mus
Oppsett til tastatur og mus
Configure el teclado y el ratón
Ställ in tangentbordet och musen

See the documentation that shipped with the keyboard and mouse.
Se dokumentationen der fulgte med tastaturet og musen.
Se dokumentasjonen som fulgte med tastaturet og musa.
Consulte la documentación que se envía con el teclado y el mouse.
Läs i dokumentationen som medföljde tangentbordet och musen.

3 Connect the power adapter

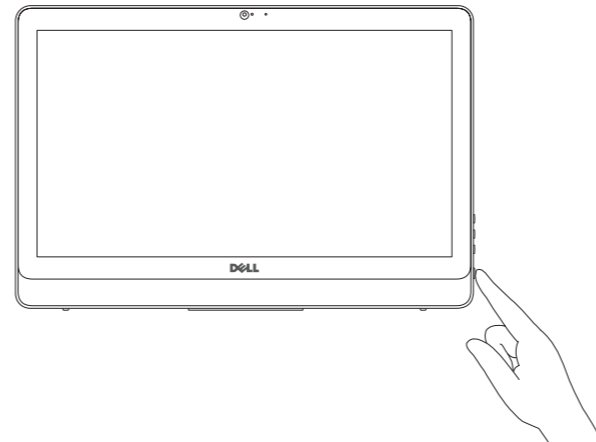
Ti slut strømadapteren | Koble til strømadapteren
Conecte el adaptador de alimentación | Anslut nätadaptern



- ⚠ **CAUTION:** Your computer may have a built-in battery depending on the configuration you ordered. For optimal battery performance and life span, keep the power adapter connected to your computer when it is not in use.
- ⚠ **FORSIGTIG:** Din computer kan have et indbygget batteri, afhængig af den konfiguration du har bestilt. For at opnå en optimal batteriydeevne og holdbarhed, sørg for altid at have strømadapteren tilsluttet din computer, når den ikke er i brug.
- ⚠ **FORHOLDSREGEL:** Datamaskinen har eventuelt innebygd batteri avhengig av konfigurasjonen som ble bestilt. Ha strømadapteren koblet til datamaskinen når den ikke er i bruk, for å oppnå maksimal batteriytelse og brukstid.
- ⚠ **PRECAUCIÓN:** Dependiendo de la configuración que ordenó, es posible que su computadora cuente con una batería integrada. Para obtener un rendimiento y una duración de vida útil óptimos de la batería, mantenga el adaptador de alimentación conectado a su computadora cuando no la use.
- ⚠ **VIKTIGT!** Datorn kan ha inbyggt batteri beroende på vilken konfiguration du beställt. För optimal batteriprestanda och livslängd, håll nätadapter ansluten till datorn när den inte används.

4 Press the power button

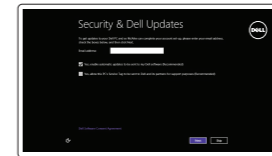
Tryk på tænd/sluk-knappen | Trykk på "på"-knappen
Pulse el botón de encendido | Tryck på strömbrytaren



5 Finish operating system setup

Afslut konfiguration af operativsystem
Fullfør oppsettet av operativsystemet
Finalice la configuración del sistema operativo
Slutför inställningen av operativsystemet

Windows



Enable security and updates

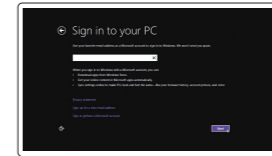
Aktivér sikkerhed og opdateringer
Aktiver sikkerhet og oppdateringer
Active seguridad y actualizaciones
Aktivera säkerhet och uppdateringar



Connect to your network

Opret forbindelse til netværket
Koble deg til nettverket ditt
Conectar a la red
Anslut till ditt nätverk

- 📌 **NOTE:** If you are connecting to a secured wireless network, enter the password for the wireless network access when prompted.
- 📌 **BEMÆRK:** Hvis du tilslutter til et sikret trådløst netværk, indtast adgangskoden til det trådløse netværk når du bliver bedt om det.
- 📌 **MERK:** Hvis du kobler deg til et sikret trådløst nettverk, skal du angi passordet som gir tilgang til det trådløse nettverket, når du blir bedt om det.
- 📌 **NOTA:** Si se está conectando a una red inalámbrica segura, introduzca la contraseña de la red inalámbrica cuando se le solicite.
- 📌 **ANMÄRKNING:** Om du ansluter till ett skyddat trådlöst nätverk, ange lösenordet för åtkomst till det trådlösa nätverket när du blir ombedd.



Sign in to your Microsoft account or create a local account

Log på din Microsoft-konto eller opret en lokal konto
Logg inn på Microsoft-kontoen din eller opprett en lokal konto
Inicie sesión en su cuenta de Microsoft o cree una cuenta local
Logga in till ditt Microsoft-konto eller skapa ett lokalt konto

Product support and manuals
Produktsupport og manualer
Produktstøtte og håndbøker
Soporte técnico de productos y manuales
Produktsupport och handböcker

Contact Dell

Kontakt Dell | Kontakt Dell
Póngase en contacto con Dell | Kontakta Dell

Regulatory and safety

Lovgivningsmæssigt og sikkerhed
Lovpålagte forhold og sikkerhet
Normativa y Seguridad
Reglering och säkerhet

Regulatory model

Regulatorisk model | Regulerende modell
Modelo normativo | Regleringsmodell

Regulatory type

Regulatorisk type | Regulerende type
Tipo normativo | Regleringstyp

Computer model

Computermode | Datamaskinmodell
Modelo de equipo | Datormodell

Dell.com/support
Dell.com/support/manuals
Dell.com/support/windows8
Dell.com/support/linux

Dell.com/contactdell

Dell.com/regulatory_compliance

W15B

W15B002

Inspiron 20-3052

© 2015 Dell Inc.
© 2015 Microsoft Corporation.
© 2015 Canonical Ltd.



03667GA00

Printed in China.
2015-12

Ubuntu

Follow the instructions on the screen to finish setup.

Følg instruksjonene på skjermen for at avslutte opsætning.

Følg instruksene i skjermen for å gjøre ferdig oppsettet.

Siga las instrucciones en pantalla para finalizar la configuración.

Slutför inställningen genom att följa anvisningarna på skärmen.

Locate your Dell apps in Windows

Find dine Dell-apps i Windows | Finn dine Dell-apper i Windows

Localice sus aplicaciones Dell en Windows | Hitta dina Dell-appar i Windows



Register your computer

Registrer computeren | Registrer datamaskinen din

Registre el equipo | Registrera din dator



Dell Backup and Recovery

Sikkerhedskopier, genopret, reparer eller gendan din computer

Sikkerhedskopier, gjennvinn, reparer eller gjenopprett datamaskinen

Realice una copia de seguridad, recupere, repare o restaure el equipo

Säkerhetskopiera, återhämta, reparera eller återställ din dator



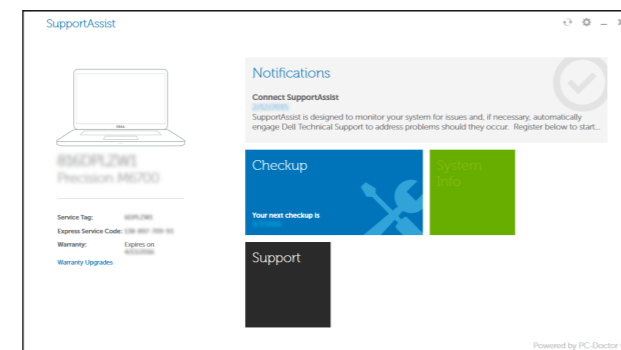
SupportAssist

Tjek og opdater din computer

Kontroller og oppdater datamaskinen

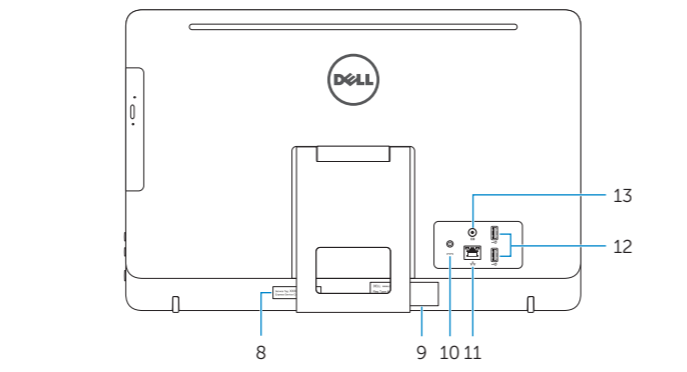
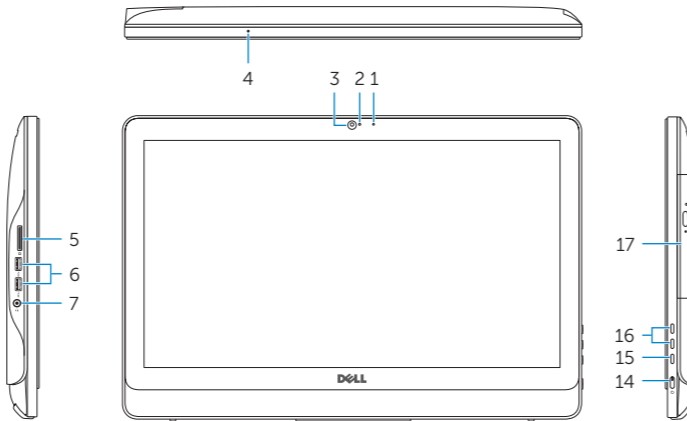
Compruebe y actualice el equipo

Kontrollera och uppdatera din dator



Features

Funktioner | Funksjoner | Funciones | Funktionen



1. Microphone (non-touch screen)
2. Camera-status light
3. Camera
4. Microphone (touch screen)
5. Media-card reader
6. USB 3.0 ports (2)
7. Headset port
8. Service Tag label
9. Regulatory label

1. Mikrofon (ikke-berøringsskærm)
2. Statusindikator for kamera
3. Kamera
4. Mikrofon (berøringsskærm)
5. Mediekortlæser
6. USB 3.0-porte (2)
7. Headset-port
8. Servicekodeetiket
9. Myndighedsmærkat

1. Mikrofon (ikke-berøringsskjerm)
2. Statuslys for kamera
3. Kamera
4. Mikrofon (berøringsskjerm)
5. Mediekortleser
6. USB 3.0-porter (2)
7. Hodetelefonport
8. Servicemerke
9. Forskriftsetikett

10. Power-adapter port
11. Network port
12. USB 2.0 ports (2)
13. Audio-out port
14. Power button
15. Screen-off button
16. Brightness-control buttons (2)
17. Optical drive (optional)

10. Port til strømadapter
11. Netværksport
12. USB 2.0-porte (2)
13. Lydudgangsport
14. Tænd/sluk-knap
15. Skærmafryderknap
16. Knapper til lysstyrkestyring (2)
17. Optisk drev (valgfrit tilbehør)

10. Kontakt for strømforsyning
11. Nettverksport
12. USB 2.0-porter (2)
13. Lydutgangsport
14. Strømknapp
15. Skjerm av-knapp
16. Knapper for lysjustering (2)
17. Optisk stasjon (tilleggsutstyr)

1. Micrófono (pantalla no táctil)
2. Indicador luminoso de estado de la cámara
3. Cámara
4. Micrófono (pantalla táctil)
5. Lector de tarjetas multimedia
6. Puertos USB 3.0 (2)
7. Puerto para auriculares
8. Etiqueta de servicio
9. Etiqueta regulatoria

1. Mikrofon (icke-pekskärm)
2. Kamerastatuslampe
3. Kamera
4. Mikrofon (pekskärm)
5. Mediekortläsare
6. USB 3.0-portar (2)
7. Hörlursport
8. Etikett med servicenummer
9. Regleringsetikett

10. Puerto de adaptador de alimentación
11. Puerto de red
12. Puertos USB 2.0 (2)
13. Puerto de salida de audio
14. Botón de encendido
15. Botón de apagado de la pantalla
16. Botones de control de brillo (2)
17. Unidad óptica (opcional)

10. Nätdapterport
11. Nätverksport
12. USB 2.0-portar (2)
13. Port för utgående ljud
14. Strömbrytare
15. Skärm av-knapp
16. Kontrollknappar för ljusstyrka (2)
17. Optisk enhet (tillval)

Tilt

Vip | Helling | Reclinable | Lutning

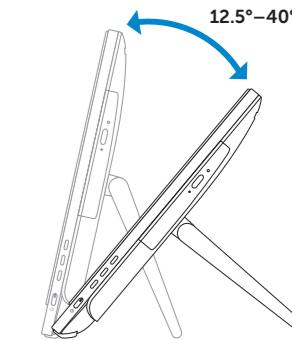
Easel stand

Staffeliod

Staffelistativ

Montaje de caballete

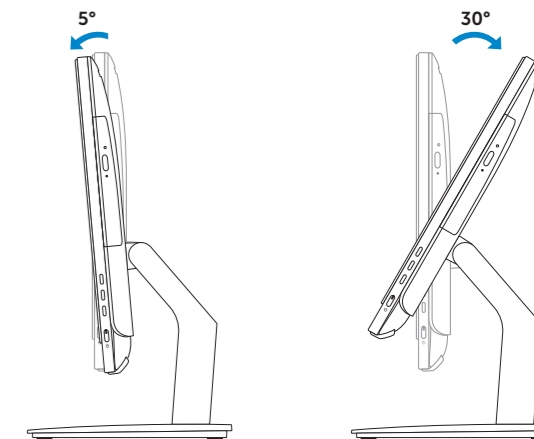
Stafflistativ



Pedestal stand (optional)

Piedestalfod (valgfrit tilbehør) | Piedallstativ (valgfritt)

Montaje de pedestal (opcional) | Piedestalstativ (tillval)



Learn how to use Windows

Lær hvordan du bruker Windows | Lær mer om hvordan Windows brukes

Cómo usar Windows | Lär dig att använda Windows



Help and Tips

Hjælp og tips | Hjelp og støtte

Ayuda y sugerencias | Hjälp och tips

